

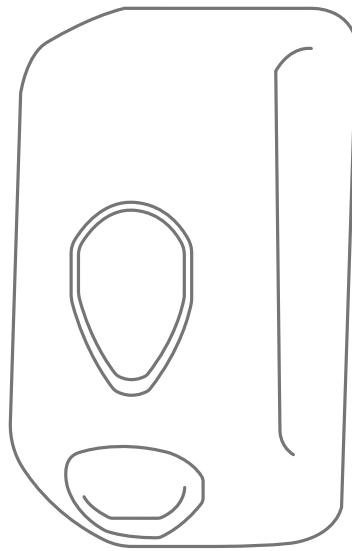
CATÁLOGO 2022

# dosico

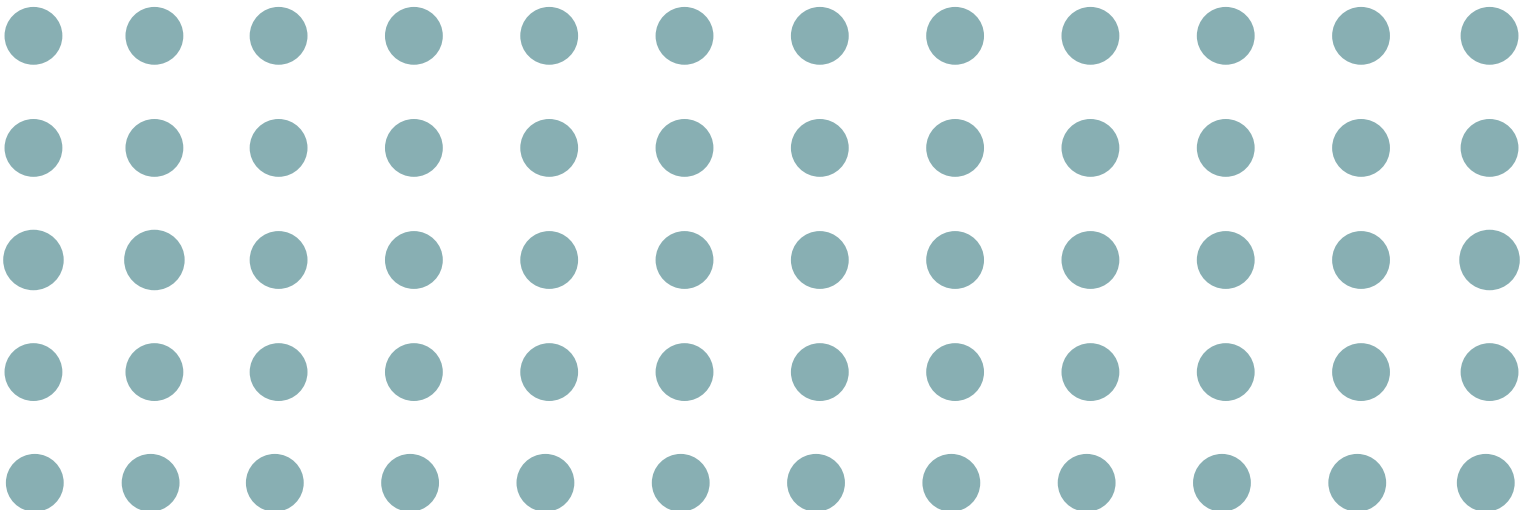
---

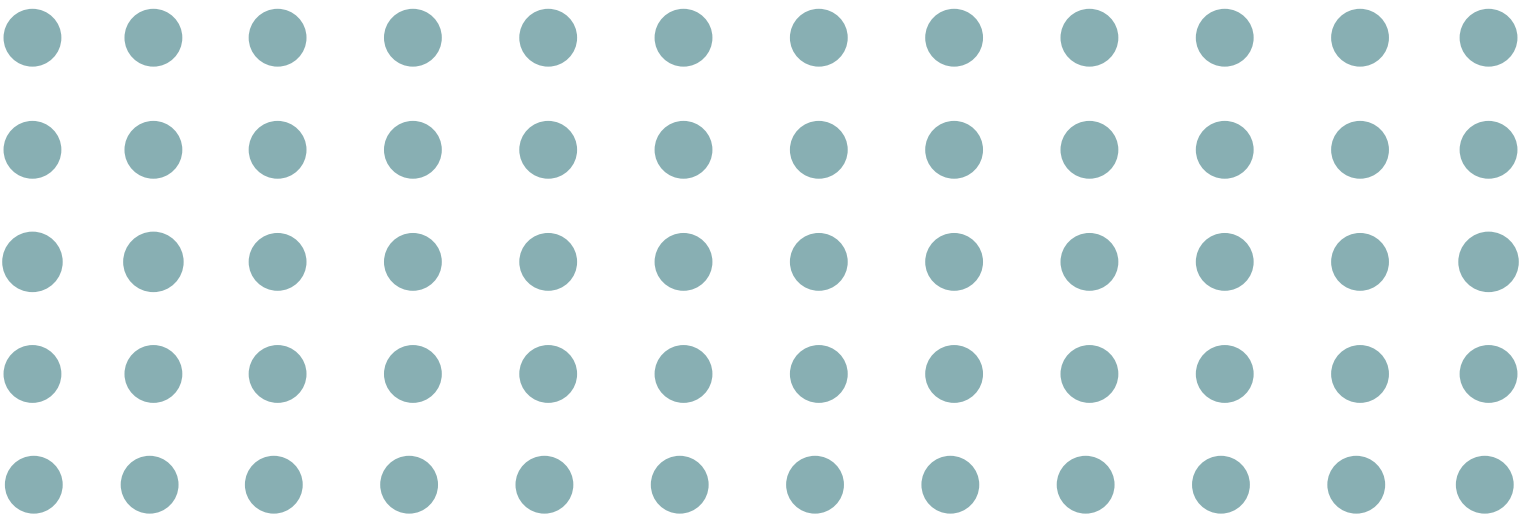
h y g i e n e v o l u t i o n

SINCE 1969



CREAMOS PARA TI  
PENSANDO EN VERDE





# SOBRE NOSOTROS ABOUT US

# dosico

## HISTORIA

Dosico es una empresa familiar nacida en 1969 que diseña, desarrolla y fabrica líneas de dispensadores industriales para la higiene en colectividad.

---

---

## HISTORY

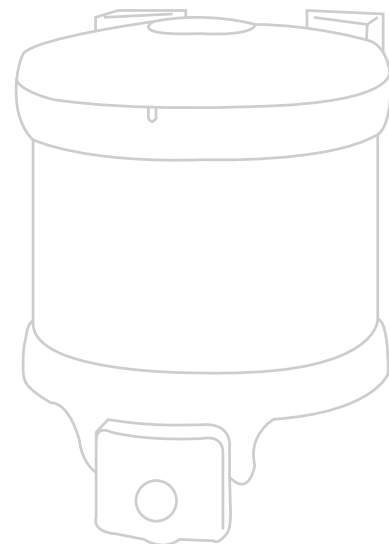
Dosico is a family company born in 1969 that designs, develops and manufactures dispenser lines industrial for hygiene in collectivity.

OFRECEMOS  
WE OFFER

CALIDAD  
QUALITY

PRODUCTO  
PRODUCT

SERVICIO  
SERVICE



# LEYENDA DE ICONOGRAFÍA

## KEY TO SYMBOLS

### Nuestro producto

#### Our product



Fabricado por Dosico  
Manufactured by  
Dosico

### Plástico

#### Plastic



Fabricado en plástico  
ABS  
Manufactured in ABS  
plastic



Material en color  
blanco  
White colour material



Material en color  
negro  
Black colour material



Material en color  
negro  
Black colour material



Material transparente  
Transparent material

### Visor

#### Viewfinder



Visores de diferentes  
colores  
Viewfinders in different  
colours

### Acero

#### Steel



Fabricado en acero  
inoxidable  
Manufactured in  
stainless steel



Acabado INOX brillo  
Gloss stainless steel  
finish



Acabado INOX  
satinado  
Satin stainless steel  
finish



Acabado cromado  
brillo  
Chromed gloss finish

### Seguridad

#### Security



Cierre con llave  
Key locked



Antivandálico  
Vandal proof

### Electrónico

#### Electronic



Sensor automático  
Automatic sensor



Con pulsador  
With push-button



Funciona con pilas  
Works with batteries



Dos velocidades  
Two speeds

# INDICE

## INDEX

<b>SOBRE NOSOTROS</b> ABOUT US	<b>PÁG. 3</b> PAGE 3
<b>LEYENDA ICONOGRÁFICA</b> KEY TO SYMBOLS	<b>PÁG. 4</b> PAGE 4
<b>GAMA ARES</b> ARES RANGE	<b>PÁG. 8</b> PAGE 8
<b>ARES LINEA BLANCA</b> ARES WHITE LINE	<b>PÁG. 9-12</b> PAGE 9-12
<b>ARES LINEA NEGRO SOFT</b> ARES BLACK SOFT LINE	<b>PÁG. 13-16</b> PAGE 13-16
<b>ARES LINEA METALIZADA</b> ARES METALLIC LINE	<b>PÁG. 17-20</b> PAGE 17-20
<b>GAMA STARK</b> STARK RANGE	<b>PÁG. 22</b> PAGE 22
<b>STARK LINEA INOX Y ACABADO EPOXI</b> STARK INOX AND EPOXI FINNISH LINE	<b>PÁG. 23-28</b> PAGE 23-28
<b>GAMA VENTOS</b> GAMA VENTOS	<b>PÁG. 30-33</b> PAGE 30-33
<b>GAMA DOVER</b> GAMA DOVER	<b>PÁG. 34-37</b> PAGE 34-37
<b>NUESTROS CLÁSICOS</b> OUR CLASSICS	<b>PÁG. 39-41</b> PAGE 39-41
<b>TÉRMINOS Y CONDICIONES</b> TERMS AND CONDITIONS	<b>PÁG. 42-43</b> PAGE 42-43



FABRICANDO



E  
INNOVANDO  
DESDE 1969

**dosico**

hygienEvolution

SINCE 1969

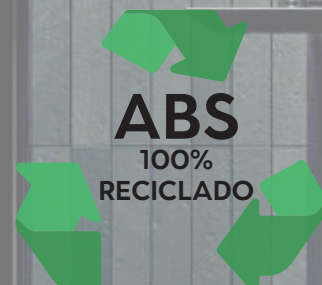
# dosico

hygienEvolution

SINCE 1969



Dispensador de Papel  
Autocortante



Dispensador de Papel Mecha  
con Regulador de Consumo



# GAMA ARES

Gracias a su carácter versátil e innovador, la gama Ares es perfecta para equipar todo tipo de espacios creando un ambiente cálido, personal y vanguardista.

La colección ofrece 4 líneas de acabado para que, sea cual sea su estilo, encuentres en ellas la solución que te permita configurar tu espacio:

- Black Velvet, negro aterciopelado
- Total Black, negro brillo
- Silver Grey, acabado metalizado
- Pure White, blanco nieve

---

---

# ARES RANGE

Thanks to its versatile and innovative character, the Ares range is perfect for equipping all kinds of spaces creating a warm, personal and avant-garde atmosphere.

The collection offers 4 finishing lines so that, whatever your style is, you can find in them the solution that allows you to configure your space:

- Black Velvet, velvety black
- Total Black, gloss black
- Silver Grey, metallic finish
- Pure White, white as snow



# ARES LINEA BLANCA

## ARES WHITE LINE



REFERENCIA REFERENCE	CAPACIDAD CAPACITY	EMBALAJE PACKAGING	UNIDADES POR PALLET PIECES PER PALLET
DP9100	1000 CC	INDIVIDUAL	480
DP9000	700 CC	INDIVIDUAL	500
PP2500	Ø24.5 CM	INDIVIDUAL	180
PP2800	Ø27.5 CM	INDIVIDUAL	120
PP2501	-	INDIVIDUAL	-
PP3500	500 serv./tissues	INDIVIDUAL	247
AP4000	Ø21 CM	INDIVIDUAL	64
TP6100	600 serv./towels	INDIVIDUAL	104
MP4517	Ø23 CM	INDIVIDUAL	80
MP4516	Ø23 CM	INDIVIDUAL	80
MP5200	Ø12 CM	INDIVIDUAL	247



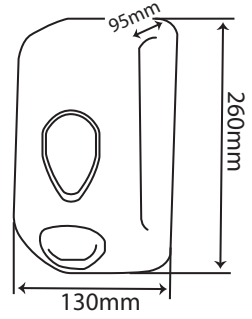
DP9100

Dosificador de Jabón y Gel  
Hidroalcohólico 1L  
Soap and Hydroalcoholic Gel  
Dispenser 1L



ABS

BLANCO



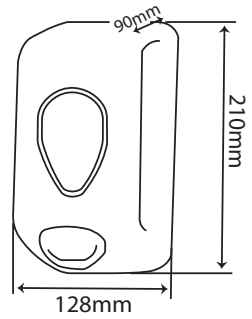
DP9000

Dosificador de Jabón y Gel  
Hidroalcohólico 700cc  
Soap and Hydroalcoholic Gel  
Dispenser 700cc



ABS

BLANCO



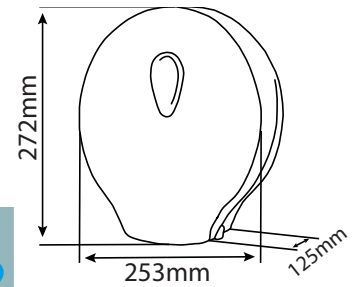
PP2500

Dispensador de Papel  
Higiénico Industria Ø25cm  
Toilet Paper Dispenser Ø25cm



ABS

BLANCO



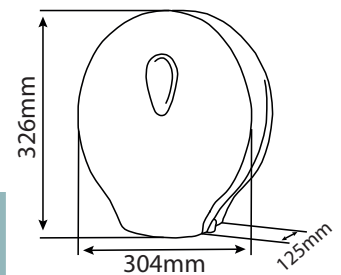
PP2800

Dispensador de Papel  
Higiénico Industrial Ø28cm  
Toilet Paper Dispenser  
Ø28cm



ABS

BLANCO





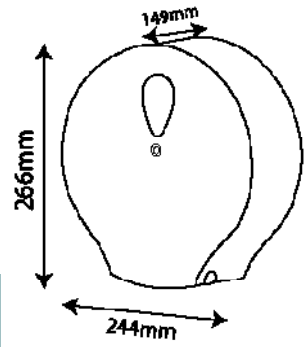
PP2501

Dispensador de  
Papel Higiénico  
con Extracción Central  
Center Feed  
Paper Dispenser



ABS

BLANCO



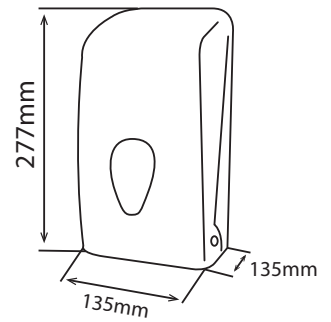
PP3500

Dispensador de Papel  
Higiénico Hoja-Hoja  
Mini Towel Paper Dispenser



ABS

BLANCO



AP4000

Dispensador de Papel  
Autocortante  
Autocut  
Paper Dispenser



ABS

BLANCO



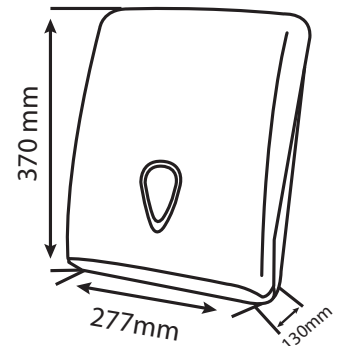
TP6100

Dispensador de Papel  
Toalla Z  
Towel Paper Dispenser



ABS

BLANCO





MP4517

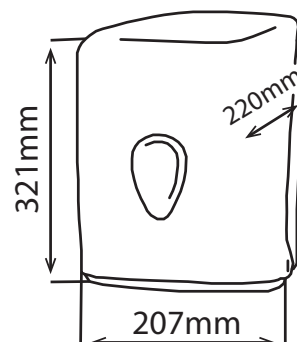


ABS

BLANCO



Dispensador de Papel  
Mecha Ø23cm  
Center Feed Paper  
Dispenser Ø23cm



MP4516

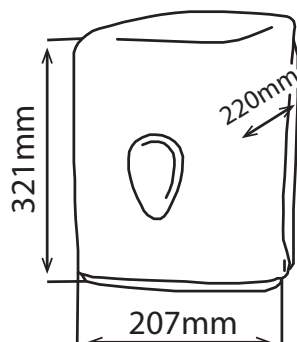


ABS

BLANCO



Dispensador de Papel  
Mecha Con Control  
de Consumo Ø23cm  
Center Feed Paper  
Dispenser With Consumption  
Control Ø23cm



MP5200

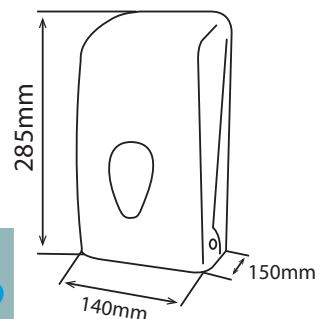


ABS

BLANCO

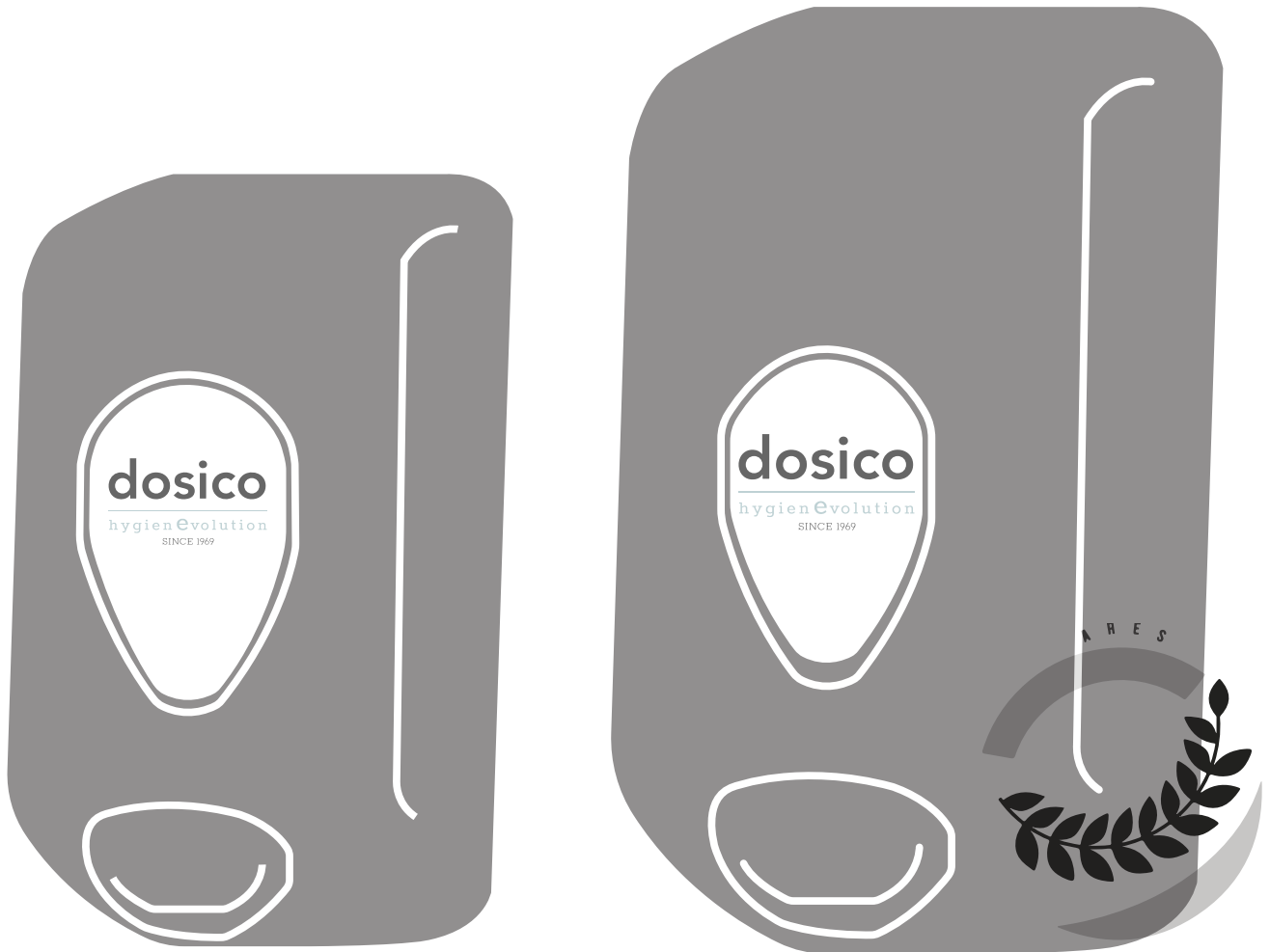


Dispensador de Papel  
Mini Mecha  
Mini Center Feed Paper  
Dispenser



# ARES LINEA NEGRO SOFT

## ARES BLACK SOFT LINE



REFERENCIA REFERENCE	CAPACIDAD CAPACITY	EMBALAJE PACKAGING	UNIDADES POR PALLET PIECES PER PALLET
DP9601	1000 CC	INDIVIDUAL	480
DP9600	700 CC	INDIVIDUAL	500
PP2100	Ø24.5 CM	INDIVIDUAL	180
PP3100	Ø24.5 CM	INDIVIDUAL	120
PP2504	-	INDIVIDUAL	-
PP3700	500 serv./towels	INDIVIDUAL	247
AP4003	Ø21 CM	INDIVIDUAL	64
TP6500	600 serv./towels	INDIVIDUAL	104
MP4523	Ø23 CM	INDIVIDUAL	80
MP4526	Ø23 CM	INDIVIDUAL	80
MP4800	Ø12 CM	INDIVIDUAL	247



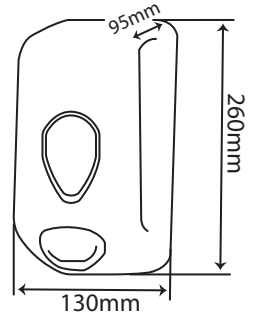
DP9601

Dosificador de Jabón y Gel  
Hidroalcohólico  
Soap and Hydroalcoholic Gel  
Dispenser



ABS

NEGRO



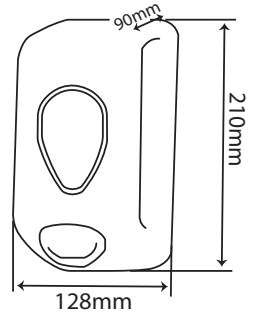
DP9600

Dosificador de Jabón y Gel  
Hidroalcohólico  
Soap and Hydroalcoholic Gel  
Dispenser



ABS

NEGRO



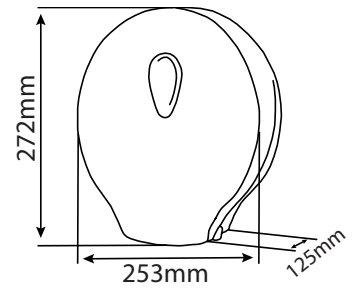
PP2100

Dispensador de Papel  
Higiénico Industrial  
Toilet Paper Dispenser



ABS

NEGRO



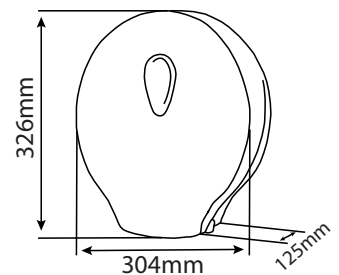
PP3100

Dispensador de Papel  
Higiénico Industrial  
Toilet Paper Dispenser



ABS

NEGRO





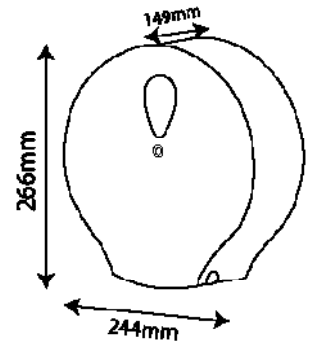
PP2504

Dispensador de Papel  
con Extracción Central  
Center Feed  
Paper Dispenser



ABS

BLANCO



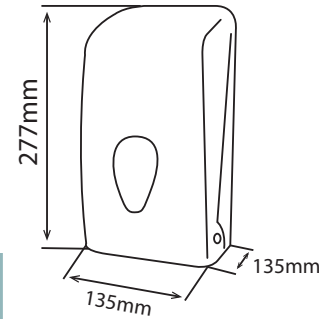
PP3700

Dispensador de Papel  
Higiénico Hoja-Hoja  
Mini Towel Paper Dispenser



ABS

NEGRO



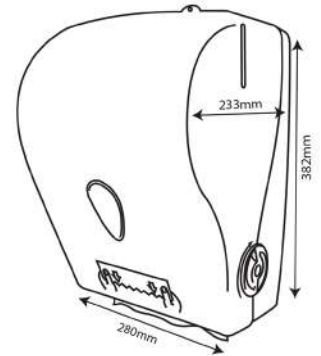
AP4003

Dispensador de Papel  
Autocortante  
Autocut  
Paper Dispenser



ABS

NEGRO



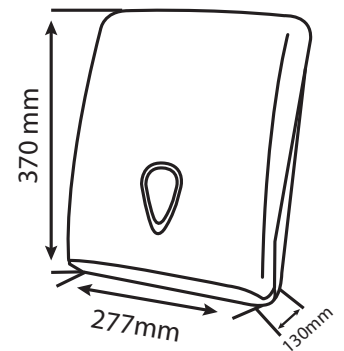
TP6500

Dispensador de Papel  
Toalla Z  
Towel Paper Dispenser



ABS

NEGRO





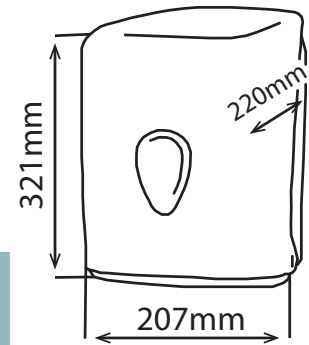
MP4523

Dispensador de Papel  
Mecha  
Center Feed Paper  
Dispenser



ABS

NEGRO



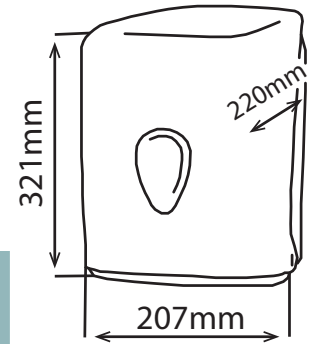
MP4526

Dispensador de Papel  
Mecha Con Control de Consumo  
Center Feed Paper  
Dispenser With Consumption  
Control



ABS

NEGRO



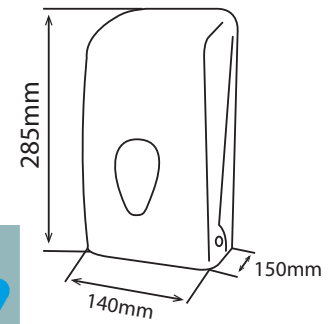
MP4800

Dispensador de Papel  
Mini Mecha  
Mini Center Feed Paper  
Dispenser



ABS

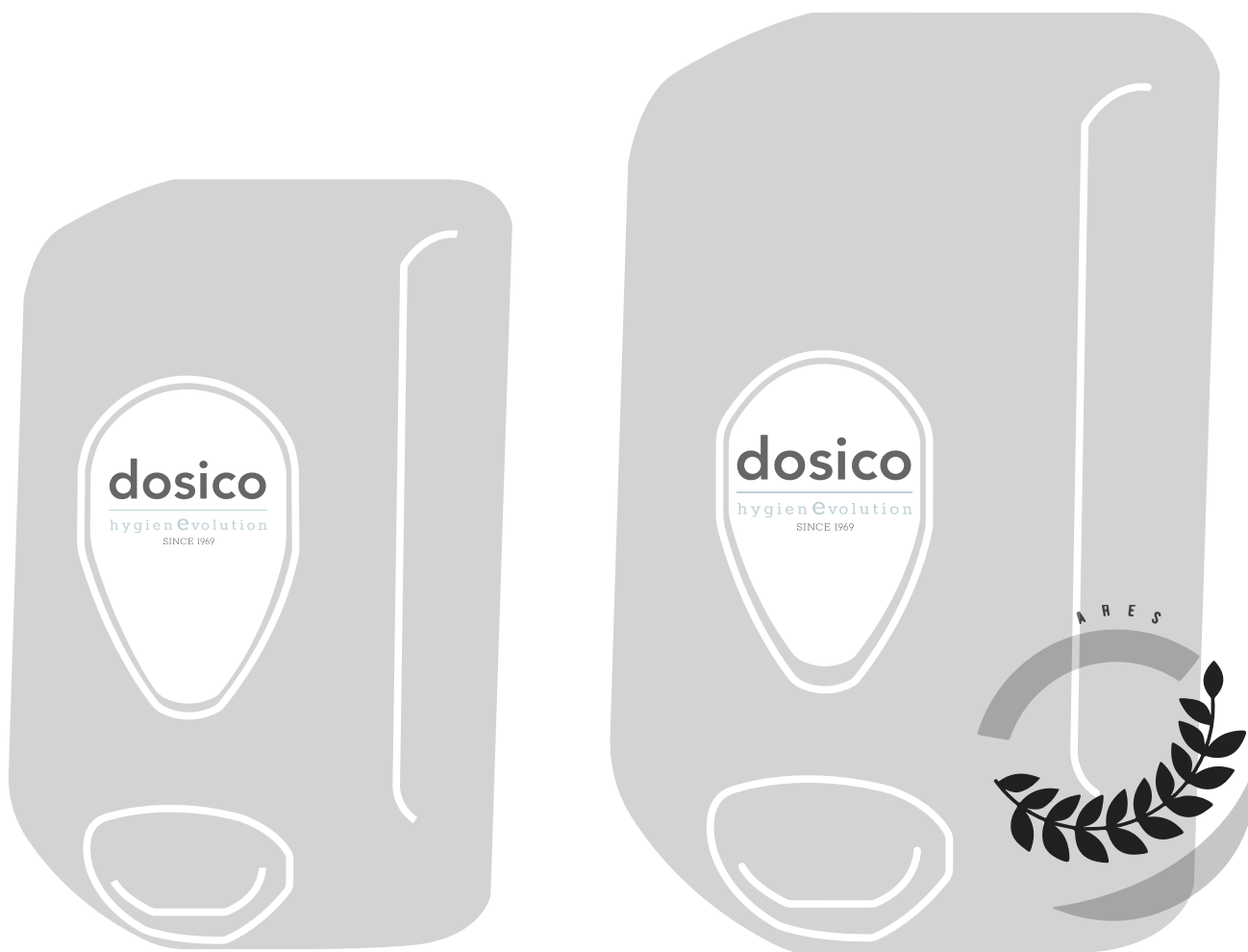
NEGRO





# ARES LINEA METALIZADA

## ARES METALLIC LINE



REFERENCIA REFERENCE	CAPACIDAD CAPACITY	EMBALAJE PACKAGING	UNIDADES POR PALLET PIECES PER PALLET
DP9801	700 CC	INDIVIDUAL	480
DP9800	700 CC	INDIVIDUAL	500
PP2300	700 CC	INDIVIDUAL	180
PP3300	Ø24.5 CM	INDIVIDUAL	120
PP2504	-	INDIVIDUAL	-
PP3900	500 serv./towels	INDIVIDUAL	228
AP4004	Ø21 CM	INDIVIDUAL	64
TP6700	Ø24.5 CM	INDIVIDUAL	104
MP4525	Ø23 CM	INDIVIDUAL	80
MP4524	Ø23 CM	INDIVIDUAL	80
MP5000	Ø18.5 CM	INDIVIDUAL	247



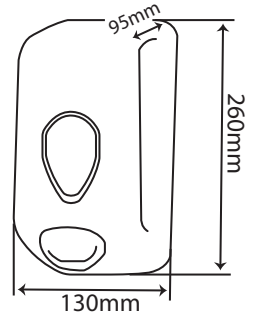
DP9801

Dosificador de Jabón y Gel  
Hidroalcohólico  
Soap and Hydroalcoholic Gel  
Dispenser



ABS

METALI-  
ZADO



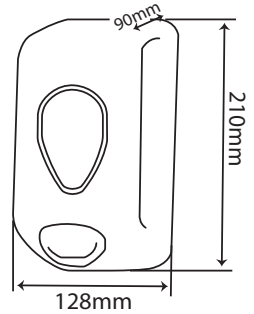
DP9800

Dosificador de Jabón y Gel  
Hidroalcohólico  
Soap and Hydroalcoholic Gel  
Dispenser



ABS

METALI-  
ZADO



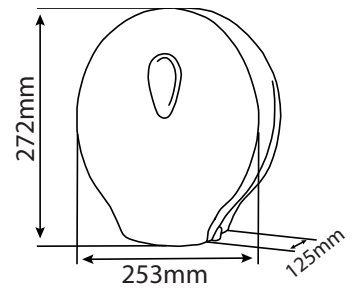
PP2300

Dispensador de Papel  
Higiénico Industrial  
Toilet Paper Dispenser



ABS

METALI-  
ZADO



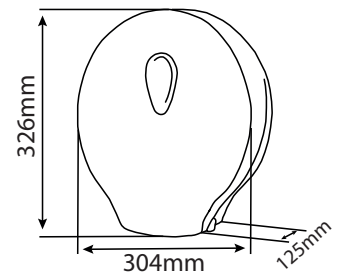
PP3300

Dispensador de Papel  
Higiénico Industrial  
Toilet Paper Dispenser



ABS

METALI-  
ZADO



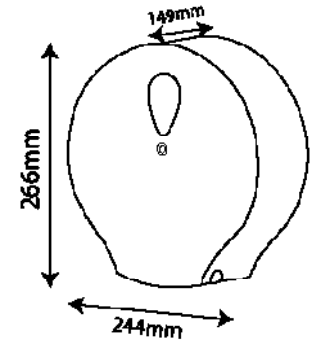


PP2504

Dispensador de Papel  
con Extracción Central  
Center Feed  
Paper Dispenser



ABS

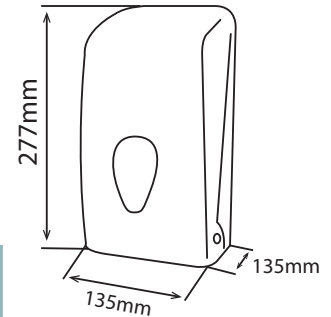
METALI-  
ZADO

PP3900

Dispensador de Papel  
Higiénico Hoja-Hoja  
Mini Towel Paper Dispenser



ABS

METALI-  
ZADO

AP4004

Dispensador de Papel  
Autocortante  
Autocut  
Paper Dispenser



ABS

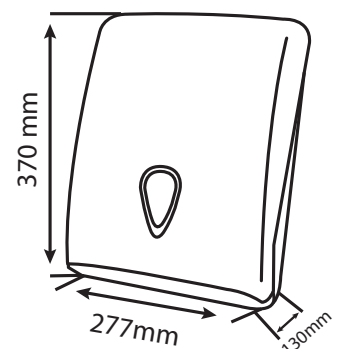
METALI-  
ZADO

TP6700

Dispensador de Papel  
Toalla Z  
Towel Paper Dispenser



ABS

METALI-  
ZADO



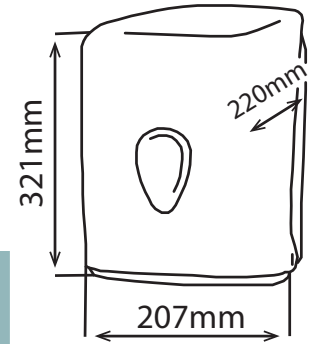
MP4525

Dispensador de Papel  
Mecha  
Center Feed Paper  
Dispenser



ABS

METALI-  
ZADO



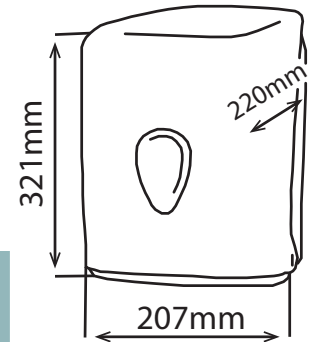
MP4524

Dispensador de Papel  
Mecha Con Control de Con-  
sumo  
Center Feed Paper  
Dispenser With Consumption  
Control



ABS

METALI-  
ZADO



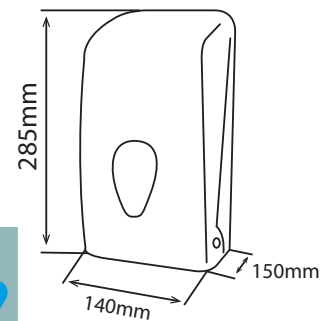
MP5000

Dispensador de Papel  
Mini Mecha  
Mini Center Feed Paper  
Dispenser



ABS

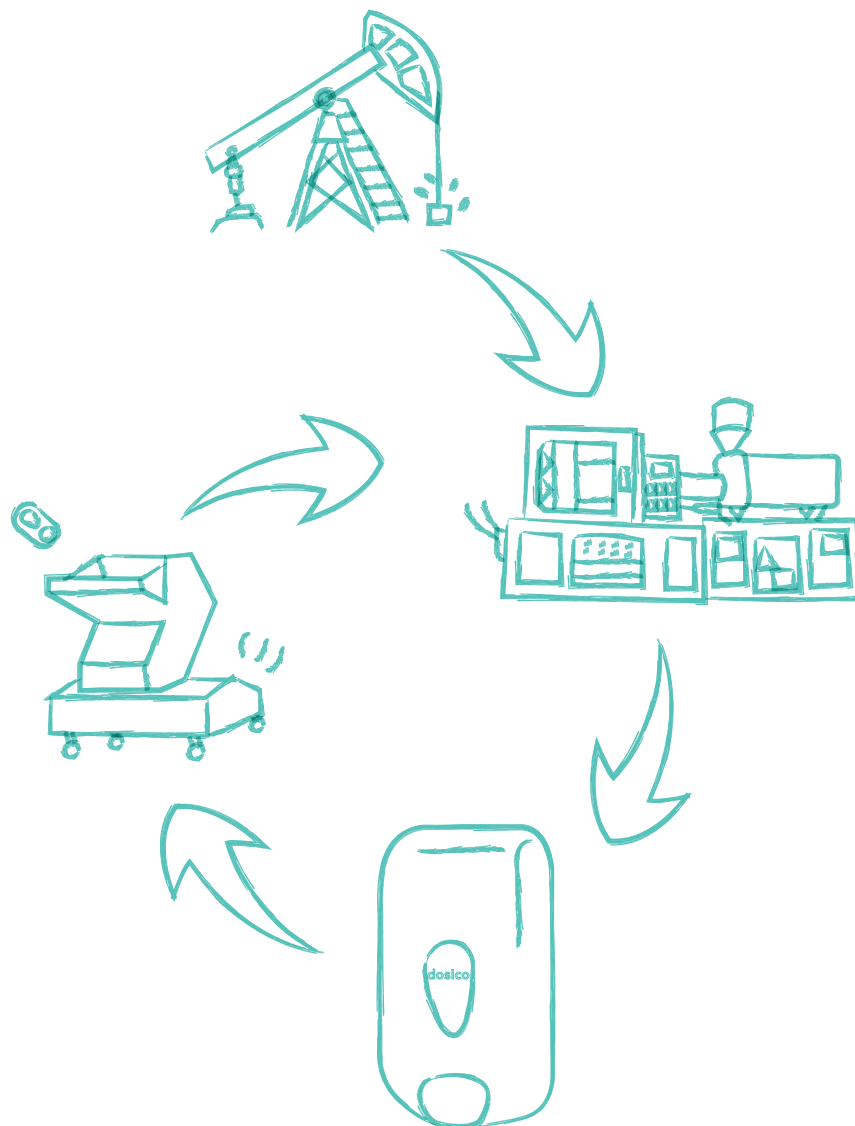
METALI-  
ZADO



# CREAMOS PARA TI PENSANDO EN VERDE

En **DOSICO** creamos para ti pensando en verde. Utilizamos **ABS 100% reciclado** así como también reciclamos todo el abs que no sale de nuestras máquinas en perfecto estado.

Disponemos de una trituradora para poder volver a inyectar este plástico y darle una nueva vida con un nuevo dispensador, **aportando nuestro granito de arena a hacer un planeta mejor y más sostenible.**





## GAMA STARK

Calidad y resistencia definen esta colección que engloba diversidad de modelos en acero inoxidable que permite adaptarse a todo tipo de espacios de uso profesional.

Fabricado en acero inoxidable AISI 304 y/o AISI 430

- Fabricado por DOSICO
- Disponible en brillo o satinado.
- Provista de cerradura y llave.

---

## STARK RANGE

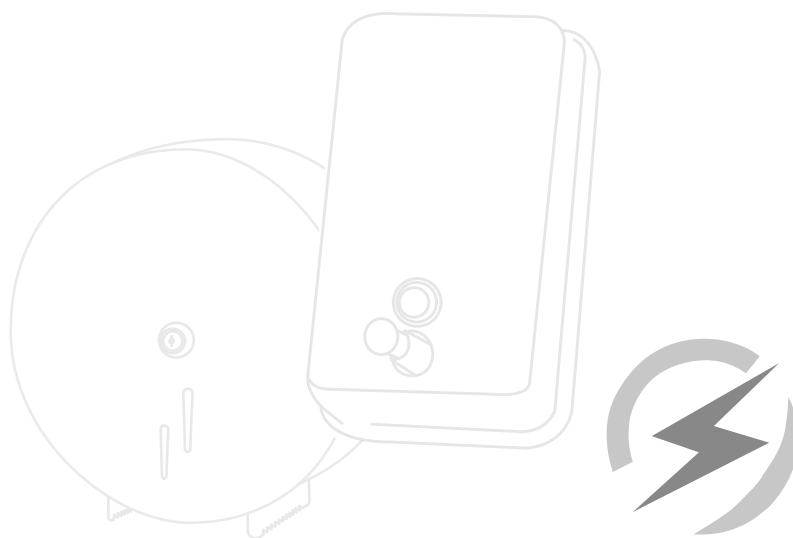
Quality and resistance define this collection that includes a variety of stainless steel models that can be adapted to all types of spaces for professional use.

Manufactured in AISI 304 and/or AISI 430 stainless steel

- Manufactured by DOSICO
- Available in gloss or satin finish
- Key and lock included

# STARK LINEA INOX Y ACABADO EPOXI

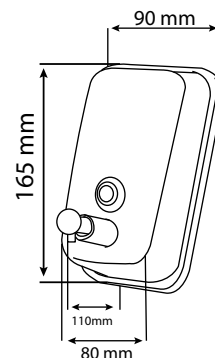
## STARK INOX AND EPOXI FINNISH LINE



REFERENCIA REFERENCE	CAPACIDAD CAPACITY	EMBALAJE PACKAGING	UNIDADES POR PALLET PIECES PER PALLET
O20404/O20403	500 ML	16 U./PCS	500
O20401/O20406	1 L	20 U./PCS	500
O20402/O20405	1 L	20 U./PCS	500
PM2245	Ø21.5 CM	INDIVIDUAL	180
PM2545/PM2645	Ø24.5 CM	INDIVIDUAL	180
PM2945/PM2845	Ø27.5 CM	INDIVIDUAL	152
TM7000/TM7100	600 serv./towels	INDIVIDUAL	152
TM7800/TM7850	400 serv./towels	INDIVIDUAL	152
TM7900/TM7950	600 serv./towels	INDIVIDUAL	152
O20102/O20101	Ø21 CM	INDIVIDUAL	-
PM2400/PM2145	Ø24.5 CM	INDIVIDUAL	180
TM7300/TM7500	600 serv./towels	INDIVIDUAL	152
CM8200	Ø38 CM	2 U./PCS	32
CM8000	Ø50 CM	6 U./PCS	144
CM8100	Ø50 CM	6 U./PCS	144
CM8500	Ø20 CM	20 U./PCS	-
CM8400	Ø20 CM	8 U./PCS	192



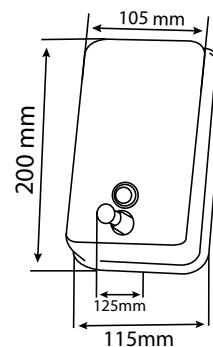
Dosificador Vertical Inox  
Vertical Stainless  
Steel Dispenser



020404 SATINADO/SATIN  
020403 BRILLO/GLOSS



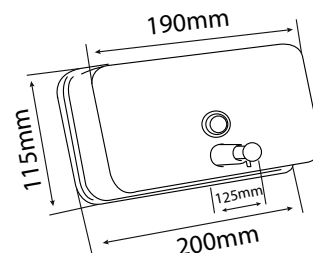
Dosificador Vertical Inox  
Vertical Stainless  
Steel Dispenser



020401 SATINADO/SATIN  
020406 BRILLO/GLOSS



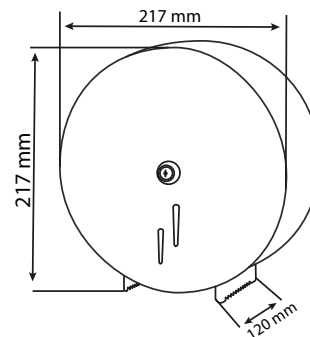
Dosificador Horizontal Inox  
Horizontal Stainless  
Steel Dispenser



020402 SATINADO/SATIN  
020405 BRILLO/GLOSS



Dispensador Higiénico  
Inox Mini  
Mini Stainless Steel Toilet  
Paper Dispenser



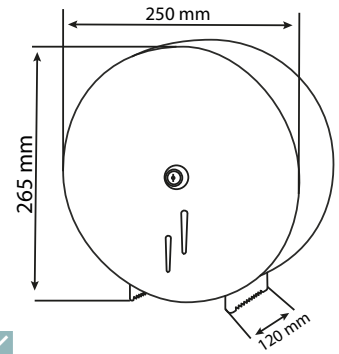
PM2245







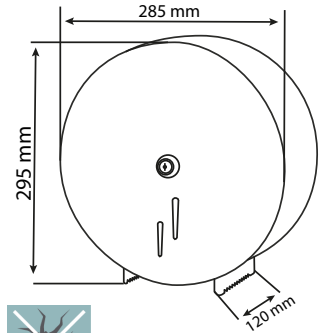
Dispensador Higiénico  
Inox Estandar  
Standard Stainless Steel  
Toilet Paper Dispenser



PM2545 SATINADO/SATIN  
PM2645 BRILLO/GLOSS



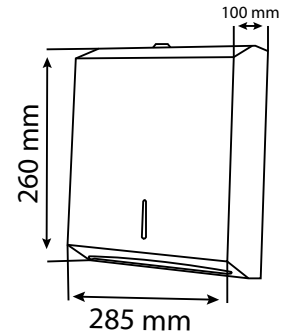
Dispensador Higiénico Inox  
Maxi  
Maxi Stainless Steel Toilet  
Paper Dispenser



PM2945 SATINADO/SATIN  
PM2845 BRILLO/GLOSS



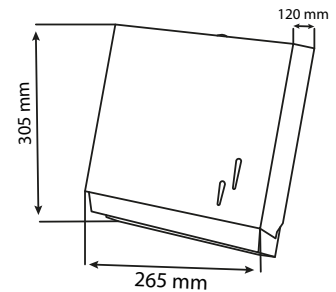
Dispensador Toalla Z Inox  
Tipo Bisagra  
Stainless Steel Towel Paper  
Dispenser



TM7800 SATINADO/SATIN  
TM7850 BRILLO /GLOSS



Dispensador Toalla Z Inox  
Stainless Steel Towel Paper  
Dispenser



TM700 SATINADO/SATIN  
TM7100 BRILLO/GLOSS





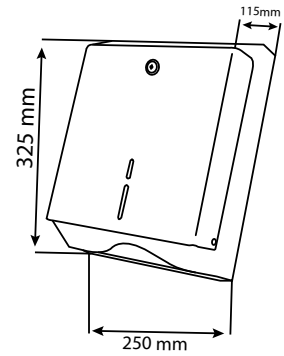
Dispensador Toalla Z Inox  
 Tipo Boca Plástico  
 Stainless Steel Towel  
 Paper Dispenser with  
 Plastic Mouth



INOX

INOX SATINADO

INOX BRILLO



TM7900 SATINADO / SATIN  
 TM7950 BRILLO / GLOSS

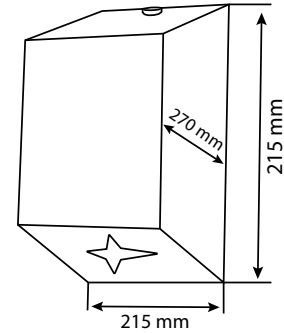


Dispensador Mecha Inox  
 Stainless Steel Centerfeed  
 Paper Dispenser

INOX

INOX SATINADO

INOX BRILLO



O20102 SATINADO / SATIN  
 O20101 BRILLO / GLOSS



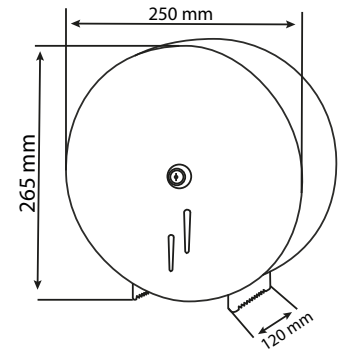
Dispensador Higiénico  
 Inox Estandar  
 Standard Stainless Steel  
 Toilet Paper Dispenser



INOX

INOX SATINADO

INOX BRILLO



PM2400 BLANCO / WHITE



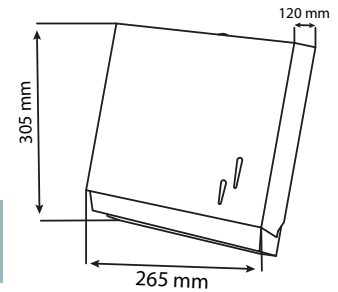
Dispensador Toalla Z Inox  
 Stainless Steel Towel Paper  
 Dispenser



INOX

INOX SATINADO

INOX BRILLO



TM7300 BLANCO / WHITE



PM2145 NEGRO / BLACK

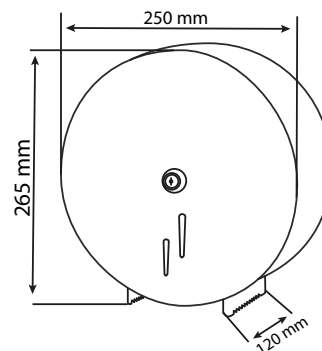
Dispensador Higiénico  
Inox Estandar  
Standard Stainless Steel  
Toilet Paper Dispenser



INOX

INOX SATINADO

INOX BRILLO



TM7500 NEGRO / BLACK

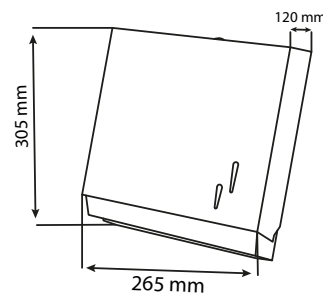
Dispensador Toalla Z Inox  
Stainless Steel Towel Paper  
Dispenser



INOX

INOX SATINADO

INOX BRILLO

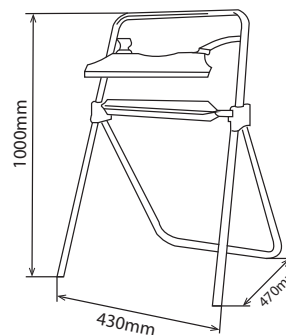


CM8200

Dispensador Bobina Industrial  
Industrial Roll Paper Dispenser



INOX

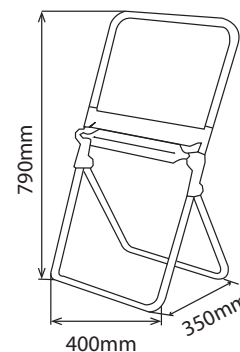


CM8000

Soporte Bobina Industrial  
Suelo  
Industrial Roll Paper Dispenser



INOX



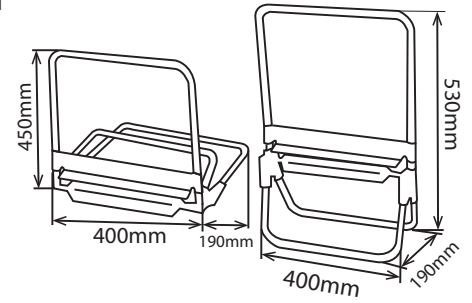


CM8100



INOX

Dispensador Bobina Industrial  
Mural/Suelo  
Industrial Roll Paper Dispenser  
for Wall and Desktop



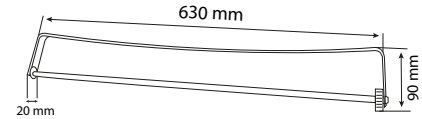
Soporte Para Papel Camilla  
Paper Roll Holder  
for Stretcher



CM8500



INOX



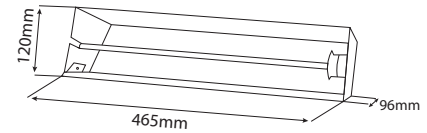
Dispensador Aluminio  
Aluminium Foil Dispenser



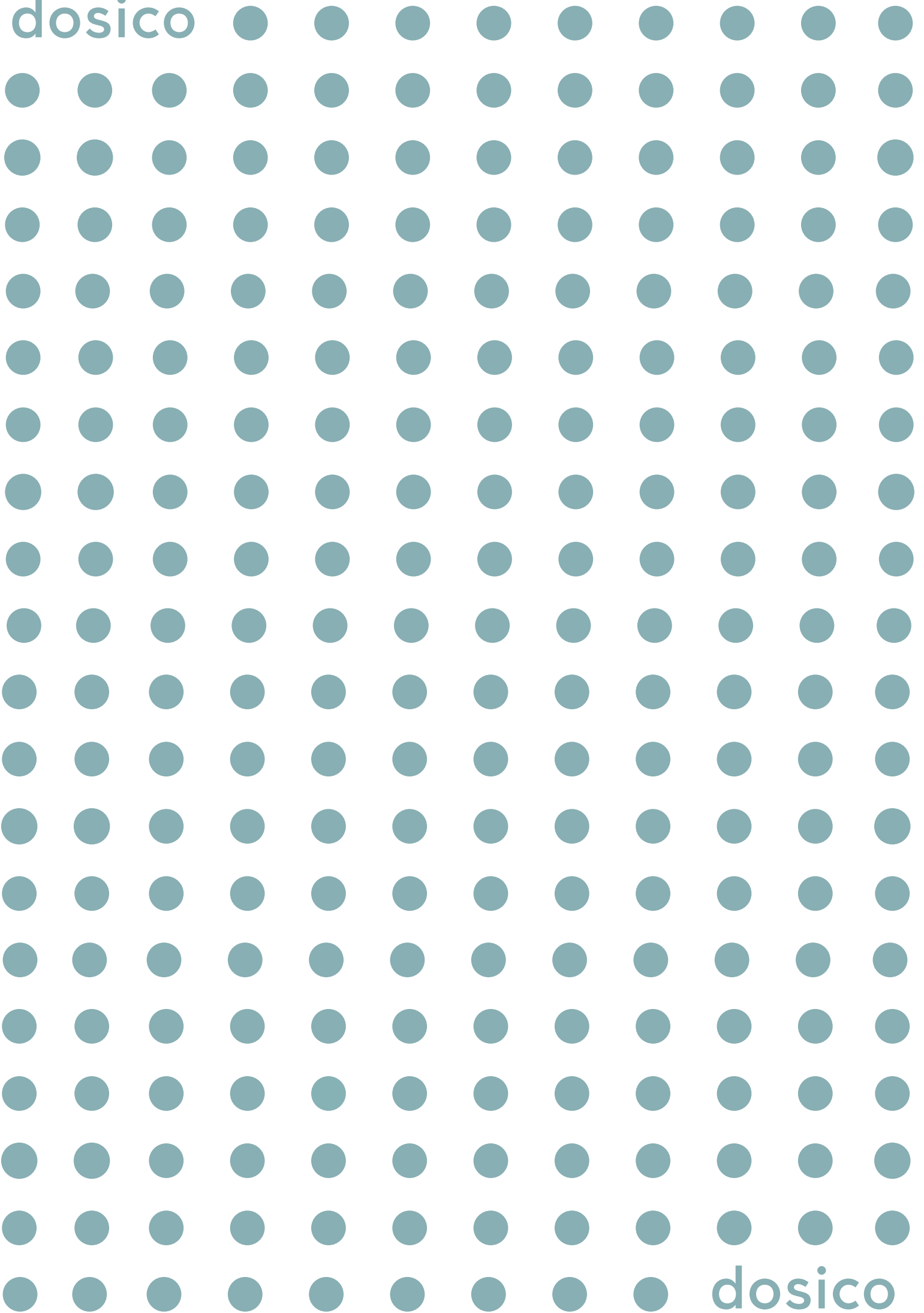
CM8400



INOX



dosico



dosico

# GAMA VENTOS

## LINEA DISPENSADORES ELECTRÓNICOS

### VENTOS RANGE

### ELECTRIC DISPENSERS LINE

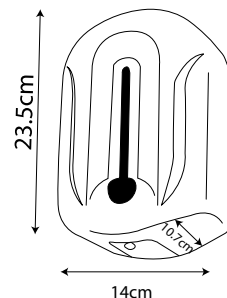


REFERENCIA REFERENCE	CAPACIDAD CAPACITY	EMBALAJE PACKAGING	UNIDADES POR PALLET PIECES PER PALLET
O20410B	1 L	INDIVIDUAL	-
O20410	1 L	INDIVIDUAL	-
O70109/07/08	1650 W	INDIVIDUAL	-
O70103/01/02	2400 W	INDIVIDUAL	-
O70106/04/05	2400 W	INDIVIDUAL	-
O70111/070112	900 W	INDIVIDUAL	24
O70815	1800 W	INDIVIDUAL	-
O70801	1200 W	INDIVIDUAL	-
O70501	250 ML	INDIVIDUAL	-



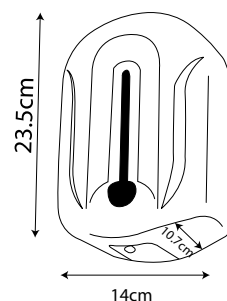
020410B

Dosificador de Jabón y Gel  
Hidroalcohólico Eléctrico  
Electric Soap and  
Hydroalcoholic Gel  
Dispenser



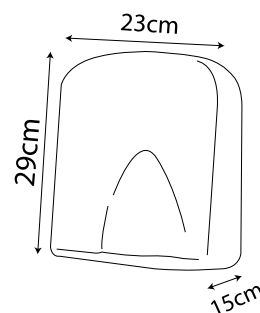
020410

Dosificador de Jabón y Gel  
HYdroalcohólico Eléctrico  
Electric Soap and  
Hidroalcoholic Gel  
Dispenser



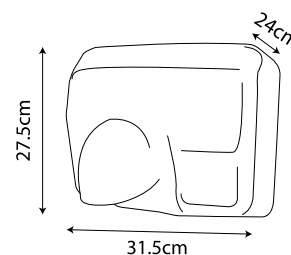
Secamanos Óptico  
Optical Hand Dryer

070109 BLANCO / WHITE  
070107 BRILLO / GLOSS  
070108 SATINADO / SATIN



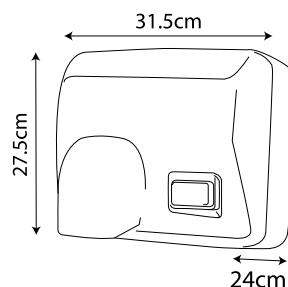
Secamanos Tobera  
Óptico  
Optical Nozzle  
Hand Dryer

070103 BLANCO / WHITE  
070101 BRILLO / GLOSS  
070102 SATINADO / SATIN





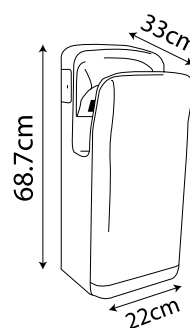
Secamanos Tobera  
Pulsador  
Nozzle Han Dryer  
With Push-Button



070106 BLANCO / WHITE  
070104 BRILLO / GLOSS  
070105 SATINADO / SATIN



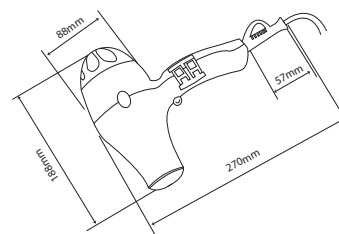
Secador de Manos  
de Alta Velocidad  
High-Speed  
Han Dryer



070111 BLANCO / WHITE  
070112 METALIZADO /METALLIC



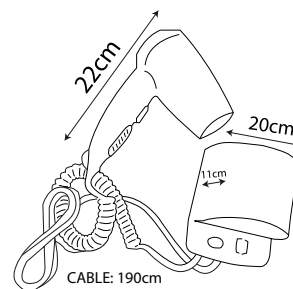
Secador de Pelo  
de Pistola  
Hand Dryer  
With Nozzle



070815



Secador de Pelo  
con Soporte  
Hand Dryer  
With Wall Bracket



070801





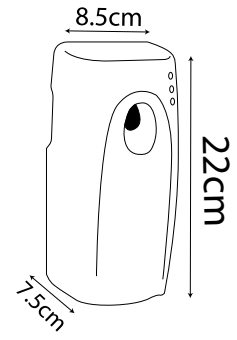


070501

Dispensador Aerosol  
Programación Simple  
Spray Dispenser With  
Simple Programming

ABS

BLANCO



# GAMA DOVER

## LINEA COMPLEMENTOS Y PAPELERAS

### DOVER RANGE

### COMPLEMENTS AND TRASH CANS LINE



REFERENCIA REFERENCE	CAPACIDAD CAPACITY	EMBALAJE PACKAGING	UNIDADES POR PALLET PIECES PER PALLET
MP5500	1 L	INDIVIDUAL	-
110611	1 L	INDIVIDUAL	-
07615/070603	1650 W	INDIVIDUAL	-
130402/130403	2400 W	INDIVIDUAL	-
130102	2400 W	INDIVIDUAL	-
130101	900 W	INDIVIDUAL	24
070815	1800 W	INDIVIDUAL	-
070801	1200 W	INDIVIDUAL	-
070501	250 ML	INDIVIDUAL	-

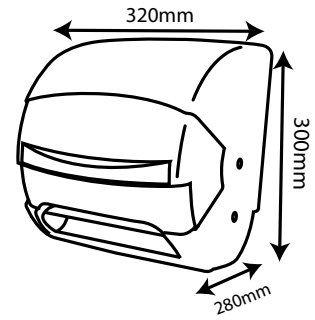


MP5500

Dispensador Palanca  
de Papel  
Paper Dispenser  
With Lever

ABS

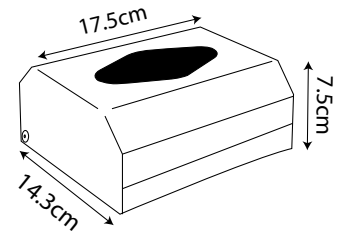
BLANCO



110611

Dispensador de Guantes,  
Gorros y patucos  
Gloves, Cap and Bootie  
Dispenser

INOX



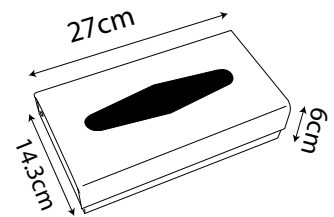
070615 BRILLO / GLOSS  
070603 SATINADO / SATIN

Dispensador de Toalla  
Faciales Superficie  
Facial Towel Dispenser

INOX

INOX  
BRILLO

INOX  
SATINADO



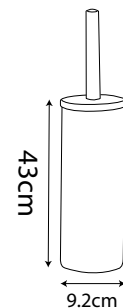
130402 BRILLO / GLOSS  
130403 SATINADO / SATIN

Escobillero Acero  
Inoxidable  
Stainless Steel  
Toilet Brush

INOX

INOX  
BRILLO

INOX  
SATINADO





Cambiador de Pañales  
Vertical  
Vertical Baby Changing  
Table

130102



Cambiador de pañales  
Horizontal  
Horizontal Baby Changing  
Table

130101



Papelera Pedal Inox  
Inox Steel Bin  
With Pedal

080303

INOX

INOX  
BRILLO



Papelera Pedal Inox  
Inox Steel Bin  
With Pedal

080302

INOX

INOX  
BRILLO



080301

Papelera Pedal Inox  
Inox Steel Bin  
With Pedal



080305

Papelera Pedal Inox  
Inox Steel Bin  
With Pedal

INOX

INOX  
SATINADO



080312

Papelera Pedal Inox  
Inox Steel Bin  
With Pedal

INOX

INOX  
SATINADO



080311

Papelera Pedal Inox  
Inox Steel Bin  
With Pedal

INOX

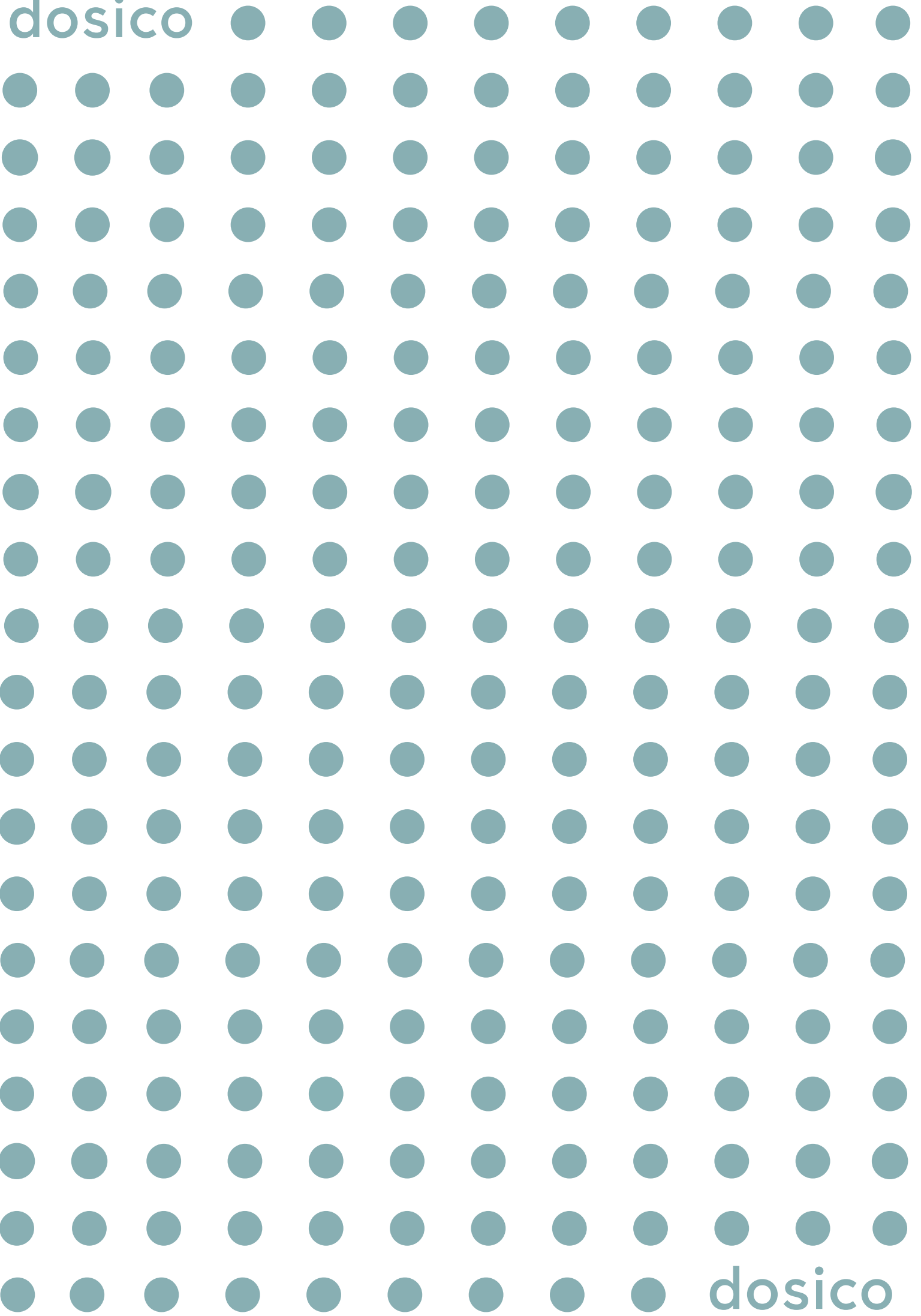
INOX  
SATINADO



080101

Compresera  
Pedal Gris  
Sanitary Towel Bin  
With Grey Pedal

dosico



dosico



## NUESTROS CLASICOS

Nuestros clásicos , como nuestro modelo icónico DOSICO 1000, han persistido más de 50 años en el mercado por su robustez y durabilidad.

- Fabricado por DOSICO
- Capacidad de 1 litro o 2 litros.
- Fabricado en plástico ABS.

---

---

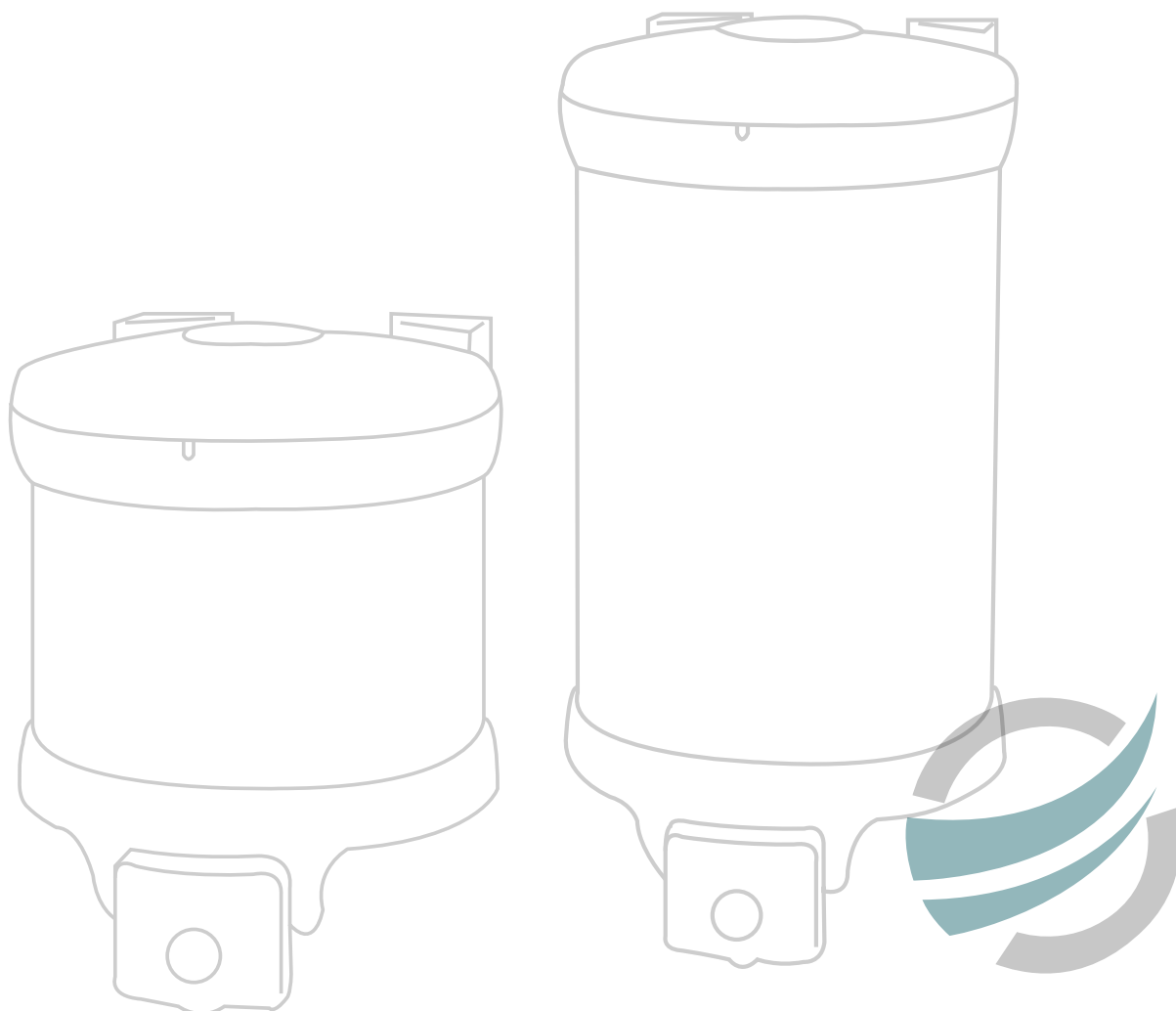
## OUR CLASSICS

Our classics, like our iconic DOSICO 1000 model, have persisted for over 50 years in the market for their robustness and durability.

- Manufactured by DOSICO
- 1 L and 2 L capacity
- Manufactured in ABS plastic

# NUESTROS CLÁSICOS

## OUR CLASSICS



REFERENCIA REFERENCE	CAPACIDAD CAPACITY	EMBALAJE PACKAGING	UNIDADES POR PALLET PIECES PER PALLET
DP1000	1 L	INDIVIDUAL	576
DP1100	2 L	INDIVIDUAL	384
DP1275CL	1 L	INDIVIDUAL	576
DP1200	1 L	INDIVIDUAL	576





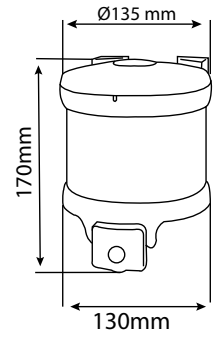
DP1000

Dosificador Dosico  
Dosico Soap Dispenser



ABS

TRANSPARENTE



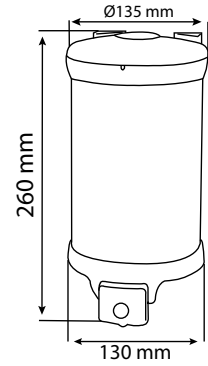
DP1100

Dosificador Dosico  
Dosico Soap Dispenser



ABS

TRANSPARENTE



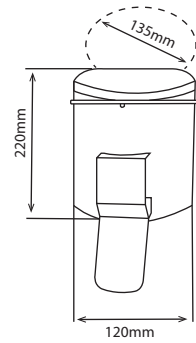
DP1275CL

Dosificador Dosilux Clínica  
Dosilux Clinic Dispenser



ABS

TRANSPARENTE



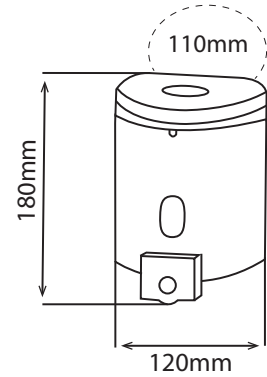
DP1200

Dosificador Dosilux  
Dosilux Dispenser



ABS

TRANSPARENTE



## Condiciones del Suministro

Dosico, entregará la mercancía a portes pagados siempre y cuando el pedido ascienda a:

- Península 350€ neto
- Baleares 600€ neto
- Canarias 1200€ neto
- Portugal 1500€ neto

En el caso de no llegar a estos importes se cobrarán portes en factura.

## Devoluciones

Solo se aceptarán devoluciones de material previamente autorizados por Dosico mediante comunicado por escrito de los productos, cantidades autorizadas y valor final.

El material deberá cumplir las siguientes condiciones:

- Caja y embalajes originales con su etiqueta y precinto original.
- El material pertenece a producto en vigor en la última lista de precios de Dosico.
- No se aceptarán devoluciones de material transcurridos 15 días de su facturación.
- En ningún caso se aceptarán devoluciones de material de productos especiales.
- En las devoluciones el coste del transporte irá siempre a cargo del cliente.

## Formas de pago

Contado 2% de pronto pago.

Resto de condiciones sujetas a la ley de morosidad:

- 30 días con día de pago
- 60 días sin día de pago

Se aceptarán otras formas de pago siempre que estén pactadas por ambas partes y la compañía de riesgos nos lo ceda.

Todas las operaciones están aseguradas por compañía de riesgos.

## Personalización del Producto

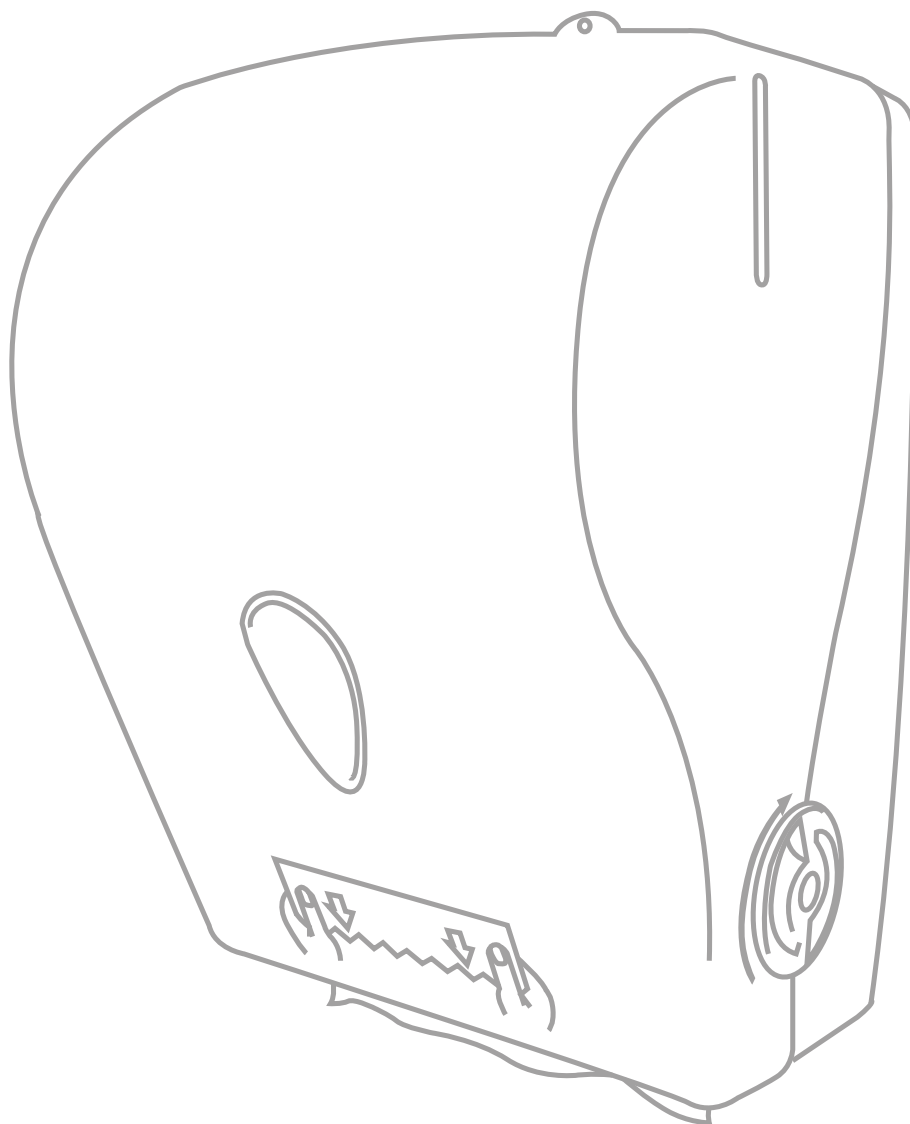
Se podrá personalizar el producto con un máximo de 2 tintas por logo. Tendrá un coste único de 70€ por color que deberá desembolsar el cliente.

Siempre y cuando el producto se personalice en nuestro visor no estará sujeto a cantidades.

Si por el contrario se quisiera serigrafiar fuera del visor el coste por el color es el mismo y el mínimo de piezas es de 100 por referencia.

En el caso del acero inoxidable la cantidad mínima para serigrafiar será de 100 unidades por referencia.

En el caso de querer un pantone en concreto el coste del recipiente de la pintura es de 90-100€ corriendo a cargo del cliente.



# dosico

hygien Evolution

SINCE 1969

